

## Digitale Kühltische ecostore HP Premium Refrigerated Counter - 290lt ,1-Door, 2-Drawer

**Technisches Datenblatt**

ARTIKEL # \_\_\_\_\_

MODELL # \_\_\_\_\_

NAME # \_\_\_\_\_

SIS # \_\_\_\_\_

AIA # \_\_\_\_\_

**710006 (EH2HBAB)**Kühlagertisch ecostore HP  
premium 1 Türe/ 2 Laden 290  
Liter; Kältemittel R290 -2°  
C+10°C AISI 304

### Hauptmerkmale

- Hochleistungskühlagerschrank HEAVY-DUTY Kühlleistung und Temperaturgleichmäßigkeit im Kühlabteil auch bei Klimaklasse 5 gemäß der EN 16825:2016 Testmethode garantiert. Für Umgebungsbedingungen von 40°C bei relativer Luftfeuchtigkeit von 40% geeignet.
- Regelbarer Temperaturbereich von -2 °C bis +10 °C für Fleisch, Fisch und Molkereiprodukte.
- Großes, digitales Display mit weißen Ziffern, Feuchtigkeitswahltaste (3 voreingestellte Stufen), Temperaturdisplay und -Einstellung, manuelle Aktivierung von Abtau- und Turbofrostzyklus (zum Schnellabkühlen warmer Produkte).
- OPTIFLOW Luftzirkulation für schnelle Kühlung und Temperaturverteilung im Innenraum
- Kein Wandabstand erforderlich: Durch Frontbelüftung und -entlüftung können die Geräte direkt an einer Wand, neben anderen Geräten installiert werden und das Platzangebot zu optimieren.
- Kombination der Türen und Laden-, und Türelemente in unterschiedlichen Ausführungen auch vor Ort wechselbar. Aggregat rechts auf Anfrage
- Kälteaggregat vollständig ausziehbar für einfache Wartung.
- Frontseitiger Zugang zu allen Komponenten des Kühlgerätes.
- Voll HACCP-konforme digitale Steuerung: wenn die Temperatur kritische Grenzen übersteigt, werden akustische und visuelle Alarmer aktiviert. Die Vorfälle werden zwei Monate gespeichert.
- Auflagen mit Kippsicherung für GN 1/1 Behälter.
- Selbstschließende Edelstahltüren (< 90°).
- Zertifiziert nach CE Richtlinien
- Vorinstalliert für RS485 Anschluss für leichtes Anschließen an einen Ferncomputer und integrierte HACCP-Systeme.
- Automatische Heissgasverdunstung des Tauwassers
- Konnektivität für Echtzeitzugriff auf angeschlossene Geräte über Fern- und Datenüberwachung (optionales Zubehör erforderlich).
- auf 150 mm hohen Edelstahlfüßen, höhenverstellbar (16/+50mm) für einfache Bodenreinigung.
- äußerer Unterboden aus Edelstahl.
- Rückwandverkleidung aus verzinktem Stahl.

Genehmigung: \_\_\_\_\_

## Konstruktion

- Arbeitsplatte aus CNS 1.4301, 50 mm
- Bei Bedarf kann die Arbeitsplatte bei der Installation abgenommen werden (z. B. bei schmalen Türen).
- Tropfnase an Edelstahl-Tischplattenkante.
- Innenboden mit gerundeten Ecken, aus einem Stück tiefgezogen.
- Einfache Reinigung und hoher Hygienestandard dank abgerundeter Innenecken und leicht entnehmbarer Roste und Luftleitbleche
- Innen 15 Auflagepositionen (30mm Abstand) für GN 1/1 Roste, für höhere Lagerkapazität
- Innen- und Außentüren, Front- und Seitenverkleidung und abnehmbare Deckplatte aus CNS 1.4301.
- Eingebaute Kälteeinheit.
- Entwickelt und produziert in ISO 9001 und ISO 14001 zertifiziertem Werk.
- Fehlercodeanzeige.
- Innenmaß der Schubladen:
  - Modelle mit 2 1/2 Schubladen: erste Schublade 203x302x521 / zweite Schublade 223x302x521 (HxWxD)
  - Modelle mit 3 1/3 Schubladen: erste Schublade 98x302x521 / zweite Schublade 118x302x521 (HxWxD)
  - Modelle mit 1/3+2/3 Schubladen: erste Schublade 98x302x521 / zweite Schublade 333x302x521 (HxWxD)

## Nachhaltigkeit



- FCKW- und HFCKW-freie, hochökologische Kältemittelart: R290 (ökologisches Gas im Schaum: Cyclopentan). Kohlenwasserstoff-Kühlgas R290 für die geringsten Umweltauswirkungen (GWP=3), um die Auswirkungen des Treibhauseffekts und des Ozonabbaus zu reduzieren.
- Mit 90mm starker Isolierung für beste Wärmedämmung, Aufschäumung mit Cyclopentan. Wärmeübertragung: 0,020W\*K und geringste Umweltbelastung (GWP=3).
- Frost Watch Control startet bedarfsgerechte Abtauzyklen und Abtauzeiten, sobald der Verdampfer eisfrei ist wird er Zyklus beendet.
- Kältemittel R290 für die geringste Umweltbelastung (GWP=3) - FCKW- und HFCKW-frei.
- Abnehmbare, magnetische Dreikammer-Ballondichtung für verbesserte Isolierung, verringerten Energieverbrauch und einfache Reinigung

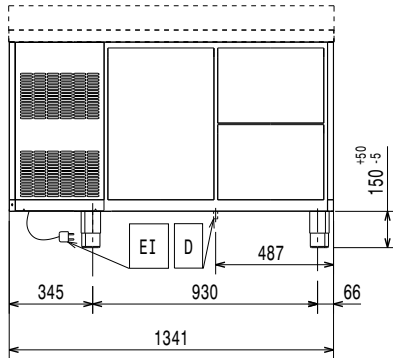
## Serienmäßiges Zubehör

- 1 St. Set aus 2 Einschubschienen und 1 Rilsan Rost GN 1/1 für Kühlpulte ecostore PNC 881109

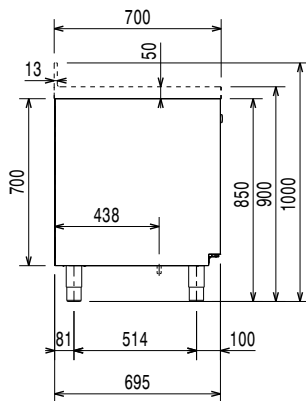
## Optionales Zubehör

- Set 2 Laden 1/2 für Kühlpulte ecostore HP premium GN 1/1 PNC 881058
- Set 3 Laden 1/2 für Kühlpulte ecostore HP premium GN 1/1 PNC 881059
- Set 2 Laden 1/1 + 2/3 für Kühlpulte ecostore HP premium GN 1/1 (Flaschenladen unten) PNC 881071
- 1/1 GN grauer Rilsan-Rost für Kühlpulte ecostore PNC 881107
- Set 2 Einschubschienen für Kühlpulte ecostore PNC 881108
- Set aus 2 Einschubschienen und 1 Rilsan Rost GN 1/1 für Kühlpulte ecostore PNC 881109
- 1/1 GN Kunststoff Behälter, H=65 mm PNC 881110
- 1/1 GN Kunststoff Behälter, H=100 mm PNC 881111
- 1/1 GN Kunststoff Behälter, H=150 mm PNC 881112
- Kit 4 Räder H100mm 2 davon mit Feststeller PNC 881191
- Kit 4 Räder H150mm 2 davon mit Feststeller für Kühllagertische 2&3 Abteile PNC 881193
- Schloss für Kühllagertische mit zwei Fächern PNC 881242

Front

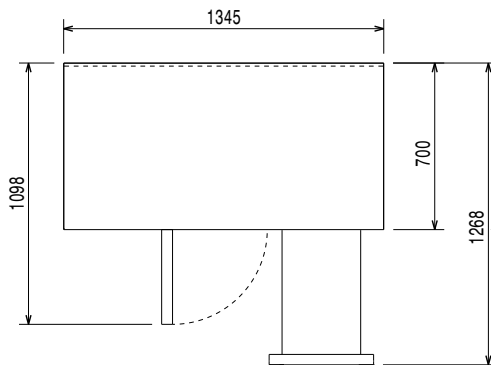


Seite



EI = Elektroanschluss

oben



## Elektrisch

<b>Netzspannung:</b>	710006 (EH2HBAB)	220-240 V/1 ph/50 Hz
<b>Anschlusswert:</b>		0.25 kW
<b>Leistung Abtauheizung</b>		0.22 kW
<b>Steckertyp:</b>		CE-SCHUKO

## Schlüsselinformation

<b>Bruttokapazität:</b>	290 lt
<b>Nettorauminhalt:</b>	149 lt
<b>Türanschlag:</b>	links
<b>Außenabmessungen, Länge:</b>	1345 mm
<b>Außenabmessungen, Tiefe:</b>	700 mm
<b>Außenabmessungen, Höhe:</b>	900 mm
<b>Innenabmessungen (Breite):</b>	798 mm
<b>Innenabmessungen (Tiefe):</b>	560 mm
<b>Innenabmessungen (Höhe):</b>	550 mm
<b>Nettogewicht:</b>	112 kg
<b>Versandvolumen:</b>	1.14 m <sup>3</sup>
<b>Tiefe bei geöffneter Tür:</b>	1110 mm
<b>Höhenverstellbar:</b>	-5/50 mm

## Kühldaten:

<b>Art der Regelung:</b>	digital
<b>Kompressor-Leistung:</b>	1/4 PS
<b>Kühlleistung bei Verdampfungs-Temperatur:</b>	-10 °C
<b>Min./max. Feuchtigkeit innen:</b>	40/85
<b>Min. Kühlbetriebstemperatur:</b>	-2 °C
<b>Max. Kühlbetriebstemperatur:</b>	10 °C
<b>Betriebsmodus:</b>	Umluft

## [NOT TRANSLATED]

<b>ISO Standards:</b>	ISO 9001; ISO 14001; ISO 45001; ISO 50001
-----------------------	---

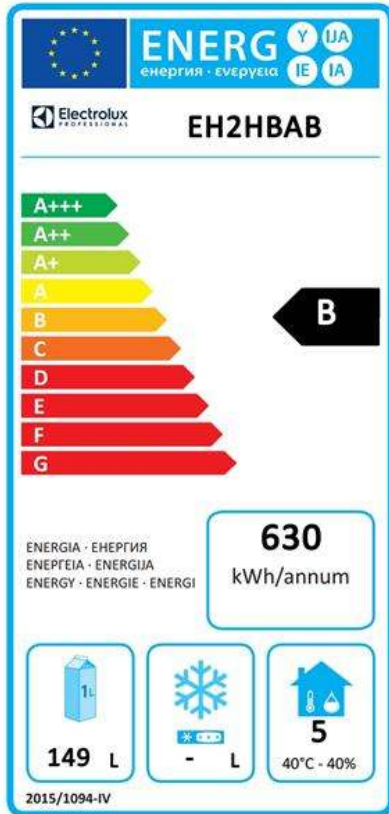
## Nachhaltigkeit

<b>Durchschnittlicher Verbrauch</b>	1.8 Amps
<b>Energieklassifizierung: (lt. EU-Verordnung 2015/1094)</b>	B
<b>Jahresverbrauch/ Tagesverbrauch (in Übereinstimmung mit der EU-Verordnu</b>	630kWh/Jahr - 2kWh/24h (Klimaklasse 5)
<b>Hochleistungskühlagerschrank: (lt. EU-Verordnung EU 2015/1094)</b>	Umgebungsbedingungen 40 C° rel. Luftfeuchtigkeit 40%
<b>EEL index: (in Übereinstimmung mit der EU-Verordnung 2015/1094)</b>	29,02
<b>Art des Kältemittels:</b>	R290
<b>GWP Index</b>	3
<b>Kühlleistung:</b>	320 W
<b>Kühlmittelgewicht:</b>	70 g

 Digitale Kühlische  
 ecostore HP Premium Refrigerated Counter - 290lt ,1-Door, 2-Drawer

Das Unternehmen behält sich das Recht auf Änderungen der Spezifikation vor.

**Das EU-Energielabel vom 1. Juli 2016**



Die europäische Energielabel-Verordnung für gewerbliche Kühl- und Tiefkühlgeräte basiert auf Anforderungen, die für die in der EU vertriebenen gewerblichen Kühlschränke gelten. Diese Anforderungen sind darauf ausgelegt, die Energieeffizienz und den umweltfreundlichen Ansatz im Gewerbe zu fördern. Die europäische Energielabel-Verordnung gilt für alle Hersteller und Importeure, die Produkte innerhalb der EU verkaufen und vermarkten und sind verpflichtend anzuwenden.

Wichtig: Alle Produkte, die Energie über dem Mindestniveau verbrauchen, können ab dem 1. Juli 2016 innerhalb der EU nicht verkauft werden.

